

Prostore 500 Jääkaappi Prostore 470 L, keskuskone - CO2

KAPPALE # _____

MALLI # _____

NIMI # _____

SIS # _____

AIA # _____



691340 (PS04R1FRCO2)

Jääkaappi 470 L, 1 ovi,
käyttölämpötila 0/+10°C,
keskuskonemalli - CO2

Lyhyt spesifikaatio

Kapp. Nro.

Prostore kylmäkaapeissa on suuri ja selkeä digitaalinen näyttö. Paneelista valittavissa lämpötilat, asetukset sekä turbojäähdytys. Kaappien materiaalina on laadukas AISI 304 ruostumaton teräs sekä niissä ruostumaton terästä olevat säätöjalat. Pyörästetyt sisäkulmat, helposti irrotettavat johteet, ritilät ja ilmanohjaimet mahdollistavat helpon puhdistuksen.

Keskuskoneellinen malli, kaappi ilman koneikkoo

Ominaisuudet

- Käyttöpaneeli suurella digitaalisella näytöllä, josta nähtävissä kaapin lämpötila ja valittavissa asetukset, turbojäähdytys sekä kosteusvalinnat (3 eri tasoa)
- Edestä IPX5 vesisuojaus
- Mahdollisuus reaaliaikaiseen tiedon seurantaan (lisävaruste)
- Täysin yhteensopiva HACCP digitaalinen ohjaus: Jos lämpötila ylittää kriittiset rajat, akustiset sekä visuaaliset hälytykset aktivoituvat. Kahden kuukauden tapahtumat säilyvät laitteen muistissa.
- Suuri säilytyskapasiteetti. Kaappiin sopii 520x442 mm ritilät tai hyllyt
- Optimaalinen ilmanvirtaus kammiossa takaa tasaisen lämpötilan kaikilla ritilöillä.
- Piilossa oleva höyrystin takaa suuremman säilytyskapasiteetin.
- Suurempi säilytystilavuus: Optimoitu kammion koko ja lukuisat eri ritilöiden paikat
- Lämpötila säädettävissä välillä 0°C...10°C
- Yksivaiheiliitäntä, voidaan kytkeä normaaliin pistorasiaan
- Täyttää kansainväliset vaatimukset ja on CE merkitty
- Valmius keskushälytyskytkentään
- Matala äänentaso
- Itsestään sulkeutuvat ja käteisyydeltään vaihdettavat ovet
- [NOT TRANSLATED]

Rakenne

- Näkyvät pinnat AISI 304 ruostumaton terästä
- Kaapin kammio pyörästetyin kulmin ja pohja prässätty yhdestä kappaleesta.
- Ruostumaton terästä olevat johteet ja kannattimet on helppo irrottaa.
- Sisäosan komponentit helppo irrottaa ilman työkaluja helppoa puhdistusta varten
- Oven kahva on prässätty ruostumaton terästä ilman pölyä ja likaa kerääviä liitoksia.
- Helppo pääsy pääkomponentteihin nopeuttaa huoltotoimintoja
- Kehitetty ja valmistettu ISO 9001 ja ISO 14001 sertifioidussa tehtaassa.
- Magneettiventtiili sisältyy toimitukseen.
- Lukittava ovi.

Vastuullisuus

- Frost Watch Control: täysin automaattinen sulatus; käynnistyy ainoastaan, kun höyrystimeen on muodostunut jäätä säästämällä näin

HYVÄKSYNTÄ: _____

energiaa.

- Eristys: 65 mm paksu polyuretaanieristys, jossa ympäristöystävällinen syklopentaani vaahdotusaine. Näin saavutetaan tehokas eristys minimaalisella energiankulutuksella (lämmönjohtavuus: 0,020 W/m²*K).
- Irrotettava kolmikammioinen ja magneettinen pallotiiviste parantaa eristyskykyä, vähentää energiankulutusta ja helpottaa puhdistusta.
- Optinen mikrokytkin pysäyttää puhaltimen, kun ovi avataan, säästäen näin energiaa.
- Automaattinen LED-sisävalo takaa hyvän näkyvyyden ja säästää energiaa.

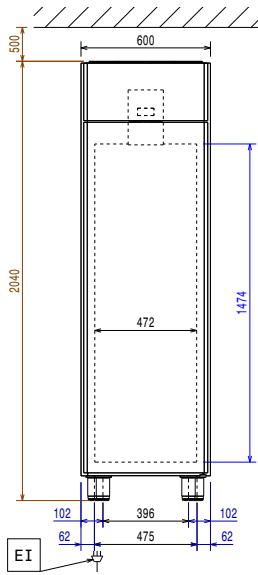
Sisältyvät varusteet

- 1 kpl Jalkapoljin kylmäkaapeille, Pro-/Ecostore PNC 880324
- 5 kpl Johdepari 470 ja 720 L Prostore kylmäkaapit PNC 880335
- 5 kpl Ritiälähylly 520x442mm Prostore 470L, Rilsan PNC 880342

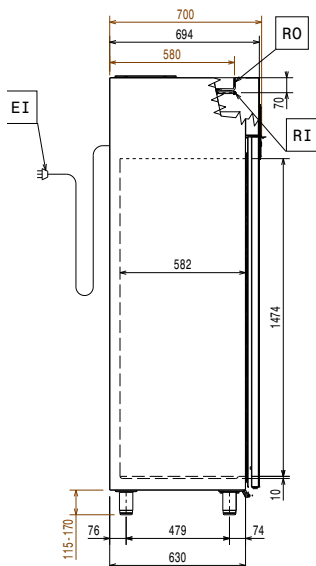
Lisävarusteet

- RST ritiälähylly - 520x442 mm PNC 880321
- Jalkapoljin kylmäkaapeille, Pro-/Ecostore PNC 880324
- Jalkasarja - 200 mm PNC 880325
- Jalkasarja h=67-80 mm - marine PNC 880326
- Johdepari - marine PNC 880327
- Tuki GN 1/1 johteikko cook&chill, Prostore 470 L PNC 880328
- Johdepari 470 ja 720 L Prostore kylmäkaapit PNC 880335
- Ritiälähylly 520x442mm Prostore 470L, Rilsan PNC 880342

Edestä

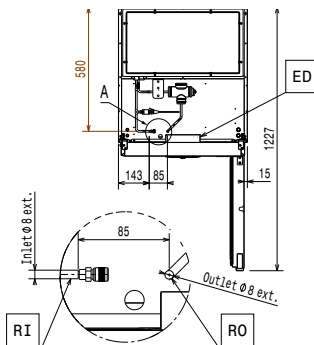


Sivulta



EI = Sähköliitäntä
 RI = jäähdytysliitäntä, keskuskone
 RO = Keskuskoneliitäntä

Päältä


Sähkö
Jännite:

691340 (PS04R1FRCO2) 220-240 V/1 ph/50/60 Hz
 Liitäntäteho, maksimi: 0.14 kW

Avaintieto

Kapasiteetti: 470 L
Oven saranat: Oikealla
Ulkomitat, leveys: 600 mm
Ulkomitat, syvyys: 700 mm
Ulkomitat, syvyys ovet auki: 1226 mm
Ulkomitat, korkeus: 2040 mm
Ovien lukumäärä ja tyyppi: 1 Umpi
Sisämitat (leveys): 472 mm
Sisämitat (syvyys): 582 mm
Sisämitat (korkeus): 1474 mm
Nettopaino: 100 kg
Korkeudensäätö: 15/40 mm
Ritilöiden lukumäärä ja tyyppi (sisältyvät): 5 - 520x442
Materiaali, ulkopinnat: R.S.T. AISI 304 - Din 1.4301
Materiaali, sisäpinnat: R.S.T. AISI 304 - Din 1.4301
Asentojen lukumäärä & väli: 44; 22 mm

Jäähdytystieto

Ohjaustyyppi: Digitaalinen
Kylmäaineen tyyppi: R744
Käyttötila: Puhallus
Jäähdytysyksikkö: Keskuskoneellinen
Sulatustyyppi: ilma
Suosittelun jäähdytysteho*: 412 W
Laskettu höyrystymislämpötilassa: -10 °C
Lauhtumislämpötila: 55 °C
Ympäristön lämpötila: 43 °C
Liitäntäputket (keskuskone) - ulos: 8 mm
Liitäntäputket (keskuskone) - sisään: 8 mm
 Jäähdytysteho on laskettu 15 m lineaarisella putkitusmatkalla.

*Huom:

ISO sertifikaatit

ISO Standardit: ISO 9001; ISO 14001; ISO 45001; ISO 50001

Prostore 500
 Jääkaappi Prostore 470 L, keskuskone - CO2

Yritys varaa oikeuden muuttaa tuotetietoja ilman erillistä ilmoitusta.
 Informaatio oikea tulostusajankohtana